

Klimasistem

DEUMIDIFICATORE D'ARREDO PER PISCINE



Impiego:

- Piscine coperte - saune
- Spogliatoi - centri termali
- Biblioteche, musei

Peculiarità:

- Sbrinamento con controllo elettronico
- Bassa rumorosità
- Bassi consumi energetici
- Struttura in lamiera zincata e verniciata
- Gas ecologico R407c

Tensione disponibile 230/1/50



KPS-180

DATI TECNICI:	KPS- 180
Potenza nominale assorbita (30°C, 80% R.H.)	KW 2,9
Massima potenza assorbita (35°C, 80% R.H)	KW 3,2
Max. corrente assorbita (35°C, 80% U.R.)	A 15,2
Corrente assorbita nominale (30 °C , 80 % u.r.)	A 13,7
Portata d'aria (a filtro pulito)	1.800 m3/h
Livello pressione sonora (a 1 mt. secondo ISO3746)	52 db(A)
Refrigerante ecologico	R407c
Controllo dello sbrinamento	elettronico
Alimentazione V/Ph/Hz	230/1/50
Campo di funzionamento (temp.)	14-35 °C
Campo di funzionamento (umidità relativa)	45 - 99 %
Capacità di condensazione nominale (30°C-80 %)	151 l/24 h
Capacità di condensazione nominale (35°C-80 %)	180 l/24 h
Peso unita' completa	Kg. 72
Dimensioni L x P x H cm.	131 x 31 x 84

- INSTALLAZIONE A PAVIMENTO
- INSTALLAZIONE A PARETE
- INSTALL. IN VANO TECNICO

ACCESSORI :

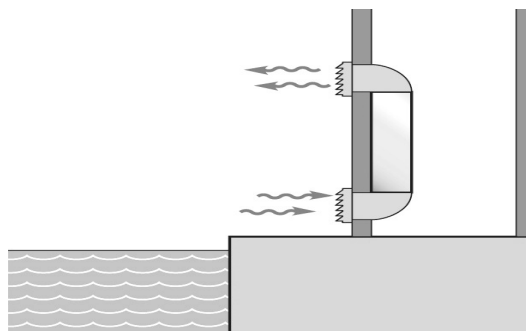
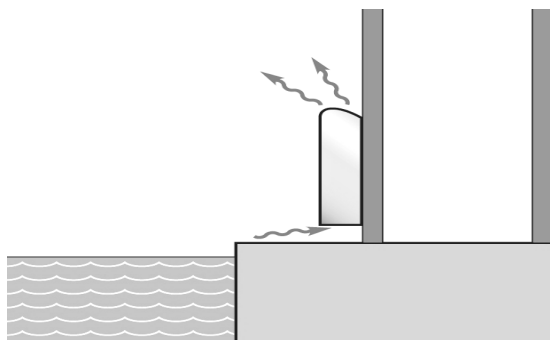
BATTERIA AD ACQUA CALDA

UMIDOSTATO A BORDO O REMOTO

KIT POST RISCALD. ELETTRICO

PLENUM MANDATA RIPRESA PER CANALIZZATO

PIEDI PER INSTALLAZIONE A PAVIMENTO



KPS-180

TABELLE DI PRESTAZIONI

Temperatura ambiente	Capacità di deumidificazione	Assorbimento elettrico	Aumento temperatura aria	Resa termica
	[l/24h]	[kW]	[°C]	[kW]
	Umidità Relativa 50%			
10°C	21,4	1,3	4,1	2,1
15°C	29,5	1,5	4,9	2,5
20°C	43,0	1,7	6,1	3,0
25°C	61,6	1,9	7,8	3,8
30°C	79,2	2,2	9,5	4,6
35°C	94,4	2,5	11,0	5,3

Temperatura ambiente	Capacità di deumidificazione	Assorbimento elettrico	Aumento temperatura aria	Resa termica
	[l/24h]	[kW]	[°C]	[kW]
	Umidità Relativa 60%			
10°C	29,9	1,3	4,7	2,4
15°C	43,8	1,5	5,9	2,9
20°C	60,3	1,7	7,3	3,6
25°C	84,4	2,0	9,3	4,5
30°C	107,8	2,2	11,3	5,5
35°C	126,8	2,5	13,1	6,3

Temperatura ambiente	Capacità di deumidificazione	Assorbimento elettrico	Aumento temperatura aria	Resa termica
	[l/24h]	[kW]	[°C]	[kW]
	Umidità Relativa 70%			
10°C	38,5	1,4	5,3	2,6
15°C	57,5	1,6	6,8	3,4
20°C	80,3	1,8	8,7	4,2
25°C	105,8	2,0	10,8	5,2
30°C	134,6	2,3	13,1	6,4
35°C	151,9	2,6	14,8	7,1

Temperatura ambiente	Capacità di deumidificazione	Assorbimento elettrico	Aumento temperatura aria	Resa termica
	[l/24h]	[kW]	[°C]	[kW]
	Umidità Relativa 80%			
10°C	50,1	1,4	6,1	3,0
15°C	72,2	1,6	7,8	3,8
20°C	100,4	1,8	10,0	4,9
25°C	129,5	2,1	12,3	5,9
30°C	164,3	2,4	15,1	7,3
35°C	182,9	2,7	16,8	8,1

KLIMASISTEM

Via della Repubblica n. 1/a ;b;c;d;

GRANAROLO DELL' EMILIA (BO)

Tel. 051-6056846 051-6066593 Fax. 051-761367

www.klimasistem.it

info@klimasistem.it